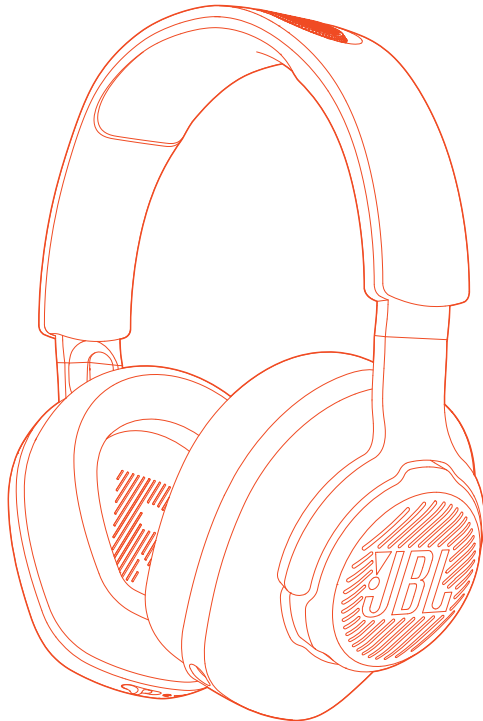




JBL QUANTUM 350 ^{WIRELESS}



BETJENINGSVEJLEDNING

INDHOLDSFORTEGNELSE

INTRODUKTION	1
HVAD ER DER I ÆSKEN.....	2
PRODUKTOVERSIGT	3
Kontrollementer på headsettet	3
Kontrollementer på 2.4G USB trådløs dongle.....	4
KOM GODT I GANG	5
Opladning af headsettet.....	5
Brug af headsettet	6
Tændt.....	7
Førstegangsoopsætning (kun for pc).....	7
BRUG AF DIT HEADSETTET.....	9
PRODUKTSPECIFIKATIONER	11
FEJLFINDING.....	12

INTRODUKTION

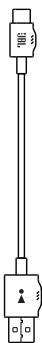
Tillykke med dit køb! Denne vejledning indeholder oplysninger om JBL QUANTUM350 WIRELESS gaming headsettet. Vi opfordrer dig til at bruge et par minutter på at læse denne vejledning, som beskriver produktet og indeholder trinvisse instruktioner, der kan hjælpe dig med at konfigurere og komme i gang. Læs og forstå alle sikkerhedsinstruktioner, inden du tager produktet i brug.

Hvis du har spørgsmål til dette produkt eller dets drift, bedes du kontakte din forhandler eller kundeservice eller besøge os på www.JBLQuantum.com

HVAD ER DER I ÆSKEN



01



02



03



04



06



05

01 JBL QUANTUM350 WIRELESS gaming headset

02 USB-opladningskabel (USB-A til USB-C)

03 Aftagelig mikrofon

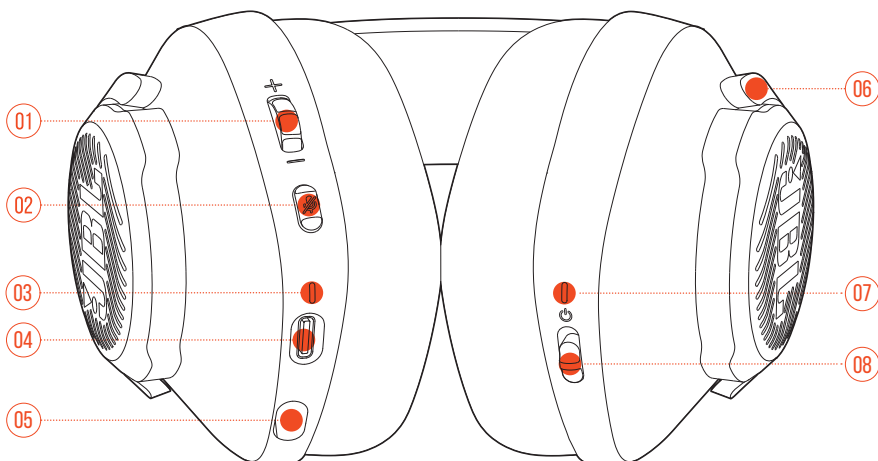
04 2.4G trådløs USB-dongle

05 Lynguide, garantibevis og sikkerhedsark

06 Skumhætte til boom-mikrofonen

PRODUKTOVERSIGT

KONTROLELEMENTER PÅ HEADSETTET



01 Indstillingsknap for lydstyrke +/-

- Justerer lydstyrken for headsettet.

02  knap

- Tryk for at slå mikrofonen til eller fra.

03 LED-indikator for opladning

- Angiver status for opladning og batteri.

04 USB-C port

05 Stik til 2,5 mm boom-mikrofon

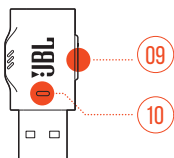
06 Foldbar ørekop

07 Status-LED (Strøm / 2.4G)

08  skydeknap

- Skub opad / nedad for at tænde / slukke for headsettet.

KONTROLELEMENTER PÅ 2.4G USB TRÅDLØS DONGLE



01 CONNECT knap

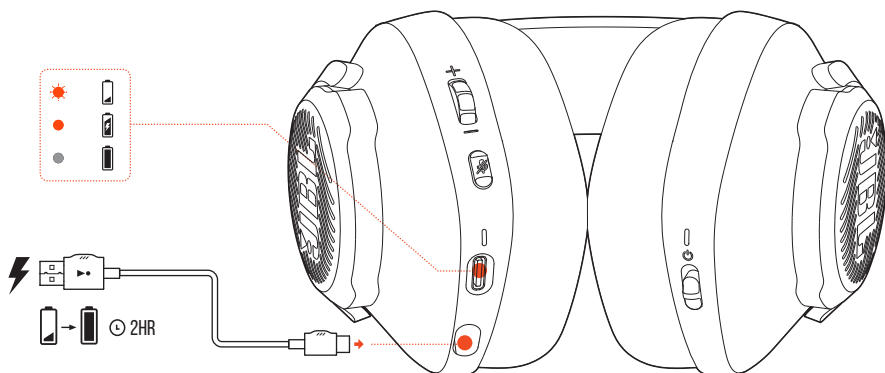
- Hold i mere end 5 sekunder for at aktivere 2.4G trådløs parringstilstand.

02 ▼ Lysdiode

- Viser status for den trådløse 2.4G-forbindelse.

KOM GODT I GANG

OPLADNING AF HEADSETTET

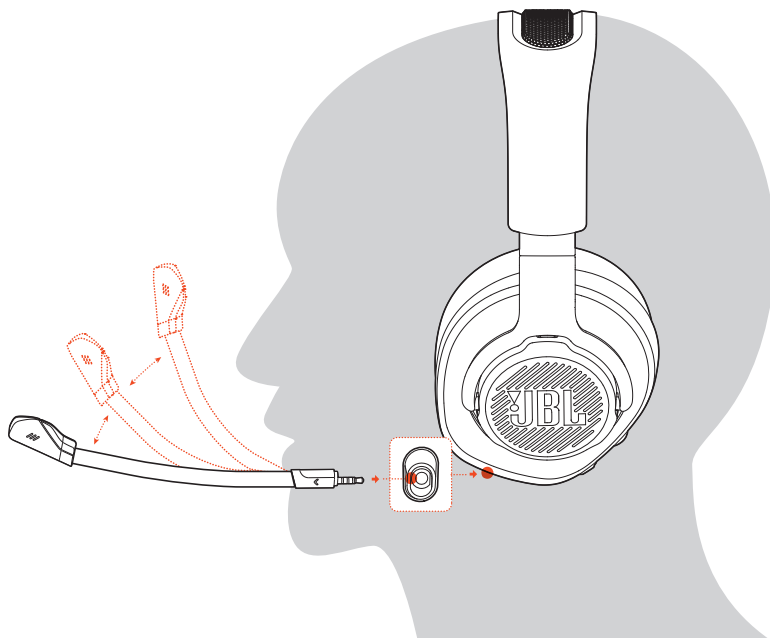


Inden brug skal du oplade dit headset helt med det medfølgende USB-A til USB-C opladningskabel.

TIPS:

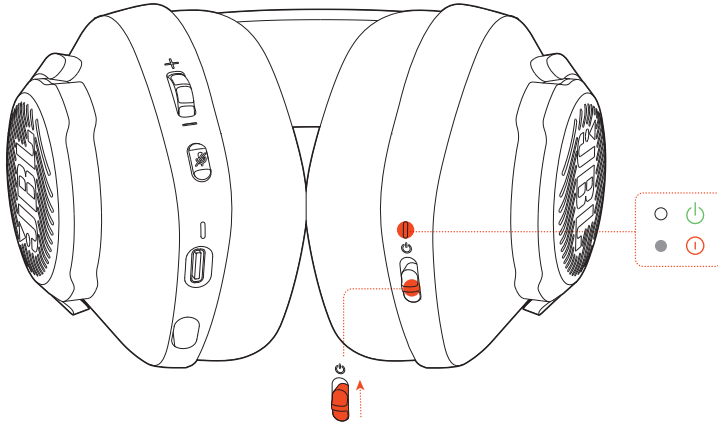
- Det tager cirka 2 timer at oplade headsettet fuldt ud.
- Du kan også oplade dit headset med et USB-C til USB-C opladningskabel (medfølger ikke).

BRUG AF HEADSETTET



1. Tilslut den aftagelige boom-mikrofon.
2. Placer siden markeret med **L** på dit venstre øre og siden markeret med **R** på dit højre øre.
3. Justér ørekopperne og bøjlen, så de sidder behageligt.
4. Juster mikrofonen efter behov.

TÆNDT



- Træk tænd/sluk-knappen opad for at tænde for headsettet.
- Træk nedad for at slukke.
 - ↳ LED-indikatoren for status lyser konstant hvidt, når det er tændt.

FØRSTEGANGSOPSÆTNING (KUN FOR PC)

Download **JBL QuantumENGINE** fra jblquantum.com/engine for at få adgang til Quantum 3D-lydteknologier.

SOFTWAREKRAV

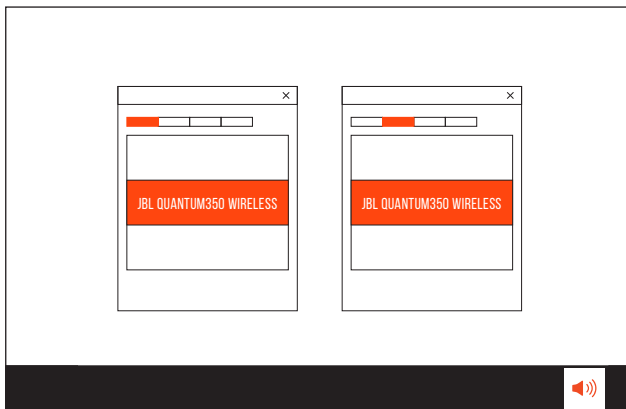
Platform: Windows 7 (64 bit) / Windows 10 (64 bit) kun

500 MB ledig plads på harddisken til installation

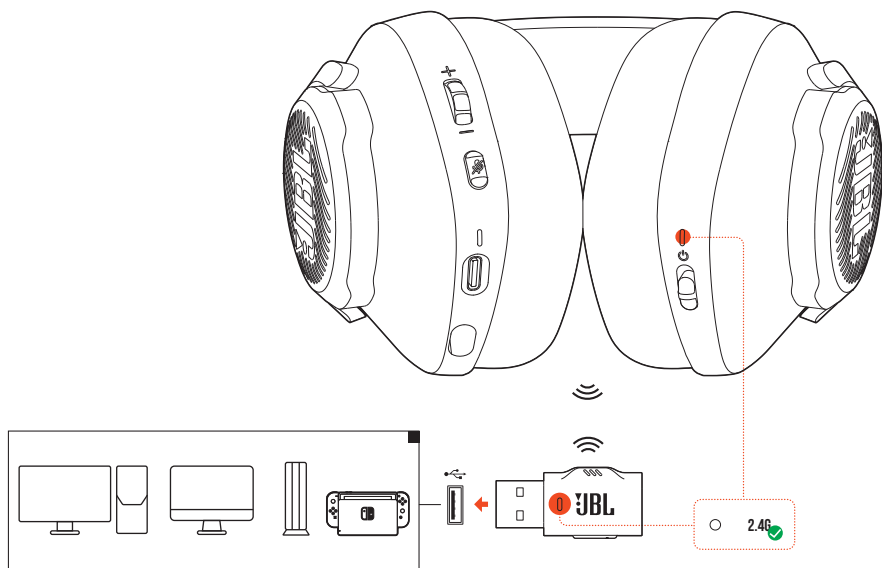
TIP:

- QuantumSURROUND kun på Windows.
Installation af software påkrævet.

1. Forbind headsettet til din PC via den trådløse 2.4G USB-forbindelse (Se ["Brug af dit headset"](#)).
2. Gå til **"Sound Settings"** (Lydindstillinger) -> **"Sound Control Panel"** (Betjeningspanel til lydkontrol).
3. Under **"Playback"** (Afspilning) fremhæves **"JBL QUANTUM350 WIRELESS"** og vælg **"Set Default"** (Indstil standard).
4. Under **"Recording"** (Optagelse) fremhæves **"JBL QUANTUM350 WIRELESS"** og vælg **"Set Default"** (Indstil standard).
5. Følg anvisningerne på skærmen for at gøre dine lydindstillinger personlige.



BRUG AF DIT HEADSETTET

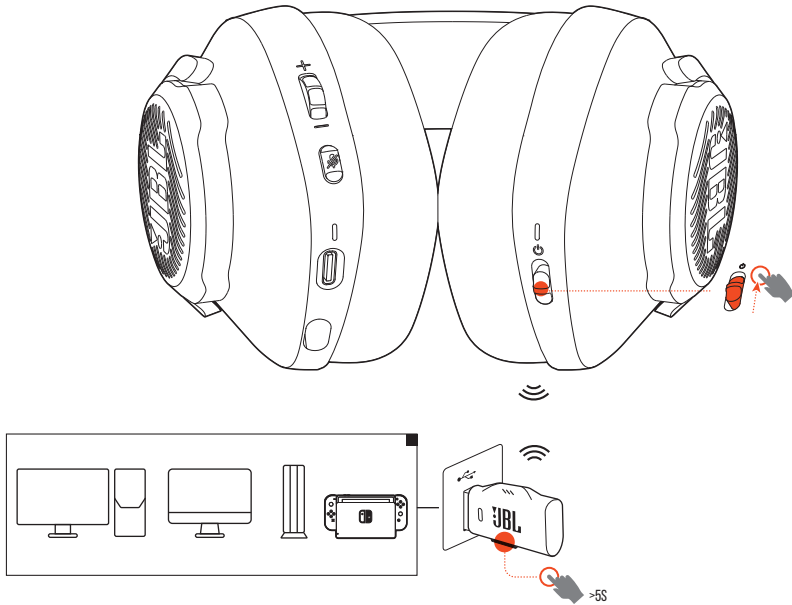


1. Sæt den trådløse 2.4G USB-dongle i en USB-A-port på din pc, Mac, PS4 / PS5-konsol eller Nintendo Switch™-konsol.
2. Tænd headsettet. Det parres automatisk med donglen.

Grundlæggende brug

Kontrol	Betjening
Indstillingsknap for lydstyrke	Juster hovedlydstyrken.
🚫 knap	Tryk for at slå mikrofonen til eller fra.

MANUEL PARRING



1. Tænd for headsettet.
2. På den trådløse 2.4 G USB-dongle skal du holde **CONNECT** i mere end 5 sekunder, indtil LED'en blinker hurtigt hvidt.
 - ↳ LED-indikatorerne på headsettet og donglen lyser konstant hvidt, når der er oprettet forbindelse.

TIPS:

- Når headsettet ikke oplades, slukkes det automatisk efter 10 minutter uden trådløs forbindelse eller efter 30 minutter med trådløs forbindelse, men intet lydssignal.
- ▼ LED-indikatoren går i forbindelsestilstand (blinker langsomt) efter afbrydelse fra headsettet.
- Kompatibilitet med alle USB-A-porte er ikke garanteret.

PRODUKTSPECIFIKATIONER

- Enhedsstørrelse: 40 mm dynamisk enhed
- Frekvensområde: 20 Hz - 20 kHz
- Mikrofonens frekvensområde: 100 Hz - 10 kHz
- Følsomhed: 115 dB SPL @1 kHz
- Maksimal SPL: 93 dB
- Mikrofonfølsomhed: -42 dBV/Pa @1kHz
- Impedans: 32 ohm
- 2.4G Trådløs sendeeffekt: <10 dBm/MHz & <20 dBm
- 2.4G Trådløs modulering: GFSK
- 2.4G Trådløs transportfrekvens: 2402 MHz - 2480 MHz
- Batteritype: Li-ion batteri (3,7 V / 500 mAh)
- Strømforsyning: 5 V \equiv 1A
- Opladningstid: 2 timer
- Musik spilletid: 22 timer
- Mikrofonens karakteristik: Omniretningsbestemt
- Vægt: 252 g
- Maksimal driftstemperatur: 45 °C

BEMÆRK:

- De tekniske specifikationer kan ændres uden varsel.

FEJLFINDING

Hvis du har problemer med at bruge dette produkt, skal du kontrollere følgende punkter, før du anmoder om service.

INGEN STRØMFORSYNING

- Headsettet slukkes automatisk efter 10 minutters inaktivitet. Tænd headsettet igen.
- Genoplad headsettet (se "[Opladning af headsettet](#)").

2.4G PARRING MELLEM HEADSETTET OG 2.4G USB TRÅDLØS DONGLE MISLYKKEDES

- Flyt headsettet tættere på donglen. Hvis problemet fortsætter, par headsettet med donglen igen manuelt (se "[Manuel parring](#)").

INGEN ELLER DÅRLIG LYD

- Sørg for, at du har valgt **JBL QUANTUM350 WIRELESS** som standardenhed i spillydindstillingerne på din pc, Mac eller spillekonsol.
- Justér lydstyrken på din pc, Mac eller spillekonsol.
- Du kan opleve åbenlys lyd kvalitetsforringelse, når du bruger headsettet i nærheden af en USB 3.0 aktiveret enhed. Dette er ikke en funktionsfejl. Brug i stedet en USB-forlænger for at placere donglen så langt fra USB 3.0 port som muligt.
- Sørg for at headsettet og den trådløse 2.4G dongle er parrede og korrekt forbundne.
- USB-A-portene på visse spillekonsoller kan være inkompatible med JBL QUANTUM350 WIRELESS. Dette er ikke en funktionsfejl.

MINE HOLDKAMMERATER KAN IKKE HØRE MIN STEMME

- Sørg for, at du har valgt **JBL QUANTUM350 WIRELESS** som standardenhed i chatlydindstillingerne på din pc, Mac eller spillekonsol.
- Sørg for, at mikrofonen ikke er slået fra.

INTET SVAR ELLER FUNKTIONSFEJL

- Tilslut headsettet til en tændt USB-A-port med det medfølgende USB-opladningskabel, og frakobl derefter kablet for at nulstille headsettet.

